

ДО  
ОБЩИНСКИ СЪВЕТ  
ГРАД ДОБРИЧ

## ДОКЛАДНА ЗАПИСКА

от Иван Колев

заместник-кмет на Община град Добрич

ОТНОСНО: Отдаване под наем на части от имоти - публична общинска собственост на Централен кооперативен пазар град Добрич

Уважаеми дами и господа общински съветници,

Постъпили са докладни записки с вх.№№ 70-22-37/11.07.2012 година и 70-22-39/13.07.2012 година от инж. Георги Кирилов – директор на Общинско предприятие „Общински пазари” град Добрич за откриване на тръжна процедура за отдаване под наем на части от имоти публична общинска собственост на Централен кооперативен пазар:

- терен № 4 за поставяне на преместваем павилион с площ 6.00 кв.м;
- щанд № 1 в Градски хали на Централен кооперативен пазар.

С цел подобряване дейността на Общинското предприятие и увеличаване на приходите постъпващи в Община град Добрич, предлагам на Общински съвет да вземе следното

**ПРОЕКТ!**

### РЕШЕНИЕ:

1. На основание чл. 21, ал.1, т. 8 от ЗМСМА, чл. 14, ал. 7 от ЗОС, чл.19, ал. 1 и ал. 2 от Наредбата за реда за придобиване, управление и разпореждане с общинско имущество и чл. 12 от Наредбата за реда и условията за поставяне и премахване на преместваеми обекти на територията на Община град Добрич, Общински съвет град Добрич дава съгласие да се проведе търг с тайно наддаване за отдаване под наем на части от имоти публична общинска собственост:

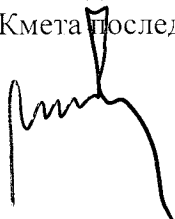
- Терен № 4 с площ 6.00 кв.м, с начална тръжна цена 82,20 лева без ДДС на месец
- Щанд № 1 в Градски хали с площ 19.20 кв.м с начална тръжна цена 328,90 лева и 20 % ДДС на месец.

Цените са определени съгласно Приложение № 1 към Наредбата за реда за придобиване, управление и разпореждане с общинско имущество актуализирани със Заповед № 74/23.01.2012 година на Кмета на Община град Добрич.

Срок за отдаване под наем – 5 години.

2. Възлага на Кмета последващите съгласно закона действия по изпълнението.

С уважение,  
ИВАН КОЛЕВ



Зам.-кмет на Община град Добрич

# Общинско предприятие „Общински пазари“ гр. Добрич

гр. Добрич, ул. „Генерал Киселов“ №1  
e-mail pazari\_db@abv.bg тел. 058/602975

ДО  
Г-ЖА ДЕТЕЛИНА НИКОЛОВА  
КМЕТ НА ОБЩИНА  
ГРАД ДОБРИЧ

Г-н М. Колев  
11.07.2012

Г-н М. Колев  
11.07.2012

ОП „ОБЩИНСКИ ПАЗАРИ“ гр. Добрич
Изх. № 104
дата 11.07.2012 г.

Община град ДОБРИЧ ул. „БЪЛГАРИЯ“ 12 тел.ч. 600 001
РЕГИСТРАЦИОНЕН ИНДЕКС И ДАТА
70-22-37/11.07.2012

## ДОКЛАДНА ЗАПИСКА

От инж. Георги Кирилов  
Директор ОП „Общински пазари“

Относно: Предложение за решение на Общински съвет гр.Добрич, за отдаване под наем чрез публичен търг с тайно наддаване на обект публична общинска собственост

УВАЖАЕМА Г-ЖО НИКОЛОВА,

С Протокол № 7 / 07.06.2012 г. на Общински експертен съвет по устройство на територията на Община град Добрич, е приета нова схема на преместваемите съоръжения на територията на Централен кооперативен пазар. Част от обособените обекти като терен № 4 с площ 6 м<sup>2</sup>, е публична общинска собственост.

Поради изтекъл срок на Договора за наем за обект: Място, идентифицирано като Терен № 4 по схемата за разполагане на Централен кооперативен пазар, предлагам:

Да се предложи за вземане на решение от Общински съвет гр.Добрич за отдаване под наем чрез публичен търг с тайно наддаване на Място, идентифицирано като Терен № 4 по схемата за разполагане на Централен кооперативен пазар, с площ 6 м<sup>2</sup> и първоначална тръжна цена 82,20 лв. без ДДС, за срок от 5 год.

Приложение:

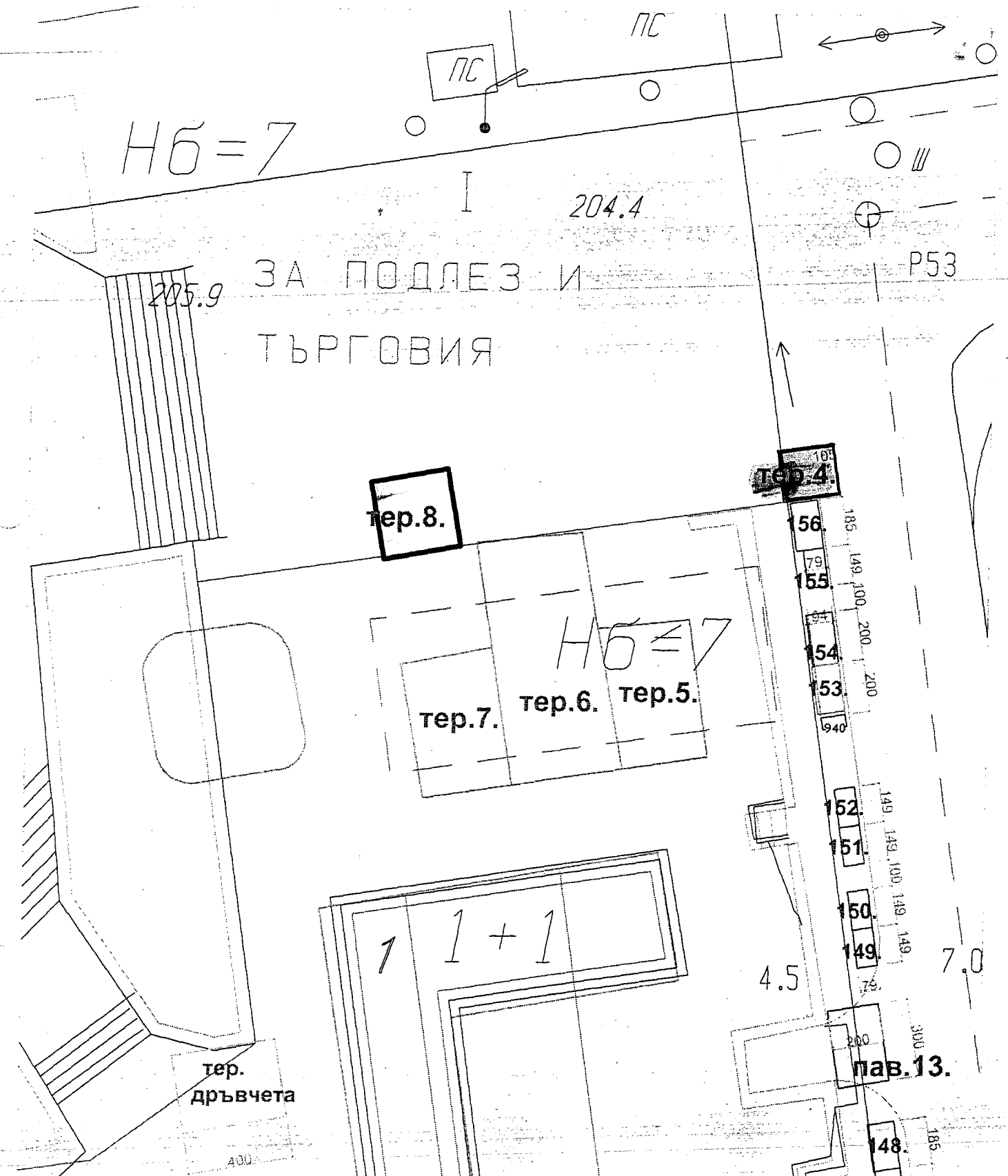
1. Копие на извадка от схема за разполагане на преместваеми обекти на територията на ЦКП
2. Копие от скица на УПИ II в квартал № 510 по Кадастрален и ЗРП на ЖК „Русия I“ гр.Добрич
3. АКТ № 2601 / 01.09.2004 г. за публична общинска собственост на ЦКП
4. Схема на обект Терен № 4

11.07.2012 г.

С уважение:

/инж. Г. Кирилов





**Извадка от Схема за разполагане  
 на преместваеми обекти  
 на територията на ЦКП гр. Добрич**

**М=1:200**

СКИЦА

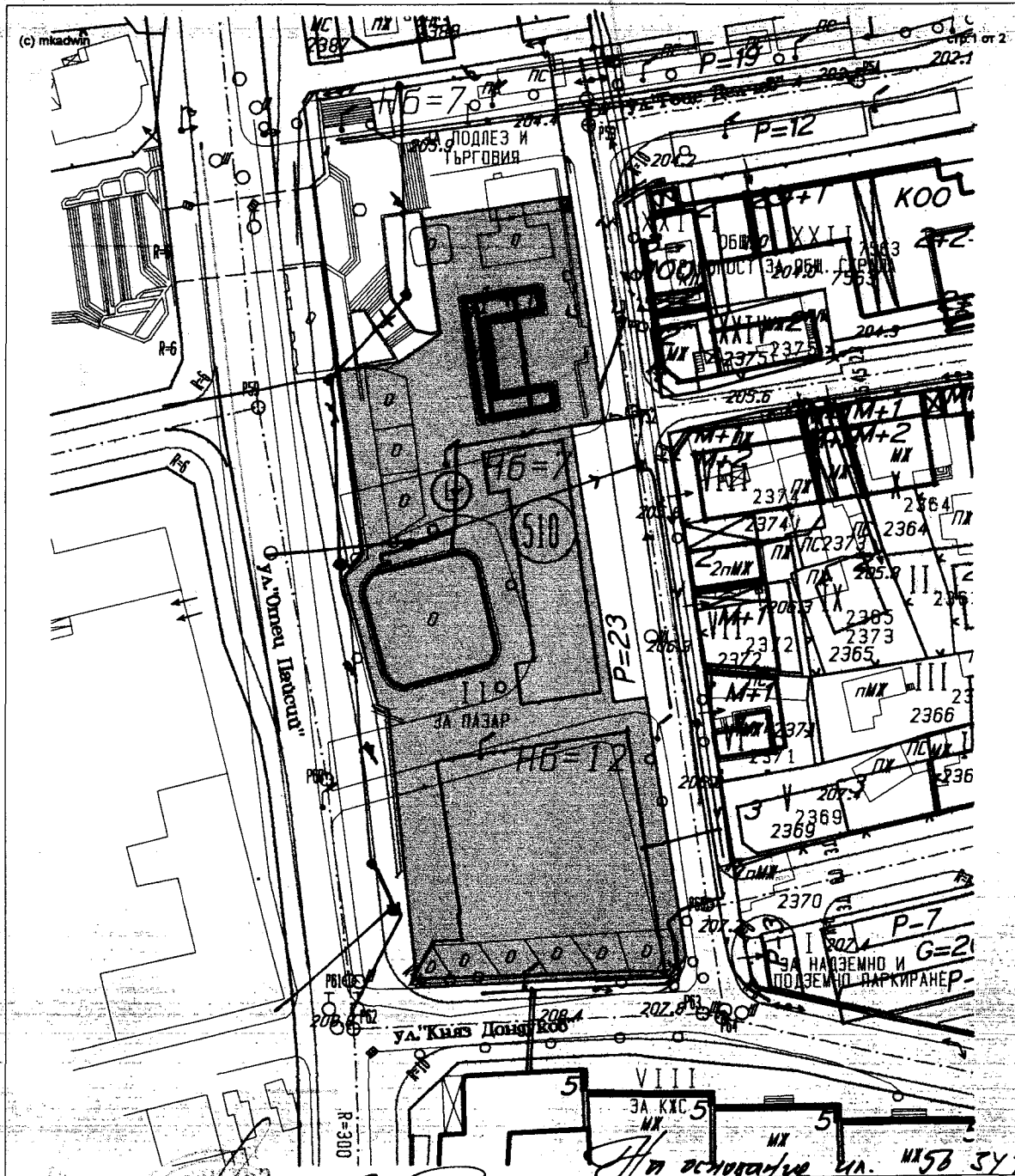
№ 0708 / 13.07.2012 г. / 17.07.12.  
М 1:1000

На УПИ II в квартал №510 по Кадастрален и ЗРП на ЖК "Русия 1" на град Добрич, ЕКНМ 72624, Община гр. Добрич, одобрен със Заповед №986/30.09.1996 г.; ПУП-ПРЗ, одобрен със Заповед №1034/28.11.2002 г. на Кметта на Община гр. Добрич; КК, одобрена със Заповед №РД-18-15/12.05.2005 г.

Имотът е записан на:  
Документ за собственост.

Скицата се издава служебно, по Заявление с входящ №С - 708/11.07.2012 г. и ще послужи за издаване на виза за проектиране

Забележка: Скицата се издава по искане на ОП „Общински пазари“ гр. Добрич.



Издана: .....  
гр. Добрич: .....  
Копирал: ..... / С. Петрова /  
Заверил: ..... / инж. Хр. Лазаров /

Премавам изоставен ил. №58 СУД,  
одобрен модел 6м<sup>2</sup>  
да се представи ситуация.

ОБЩИНА ГРАД ДОБРИЧ  
Гл. архитект: .....  
арх. Б. Станчева  
гр. Добрич: 17.07.2012

# Общинско предприятие „Общински пазари“ гр. Добрич

гр. Добрич, ул. „Генерал Киселов“ №1  
e-mail pazari\_db@abv.bg тел. 058/602475

ДО  
Г-ЖА ДЕТЕЛИНА НИКОЛОВА  
КМЕТ НА ОБЩИНА  
ГРАД ДОБРИЧ

г-жа Иванова  
За ЗП. 07. 2012 г.

ОП „ОБЩИНСКИ ПАЗАРИ“ гр. Добрич	
Изх. № 107	дата 13.08.2012 г.

ОП „ОБЩИНСКИ ПАЗАРИ“ гр. Добрич	
РЕГИСТРАЦИОНЕН АДРЕС И ДАТА	
70-22-39/13.07.12	

## ДОКЛАДНА ЗАПИСКА

От инж. Георги Кирилов  
Директор ОП „Общински пазари“

Относно: Предложение за решение на Общински съвет гр.Добрич, за отдаване под наем чрез публичен търг с тайно наддаване на обекти публична общинска собственост

УВАЖАЕМА Г-ЖО НИКОЛОВА,

Поради изтекъл срок на Договора за обект Щанд № 1 в Градски хали на Централен кооперативен пазар, предлагам:

Да се предложи за вземане на решение от Общински съвет гр.Добрич за отдаване под наем чрез публичен търг с тайно наддаване на **Щанд № 1** по схемата за разполагане на търговските обекти в Градски хали на Централен кооперативен пазар, с обща площ 19,2 м<sup>2</sup> и първоначална тръжна цена 243,28 лв. без ДДС и 20 % ДДС, за срок от 5 год.

Приложение:

1. Копие от скица на УПИ II в квартал № 510 по Кадастрален и ЗРП на ЖК „Русия 1“ гр.Добрич
2. Копие от схема за разполагане на преместваеми съоръжения на ЦКП
3. АКТ № 4384 / 24.07.2009 г. за публична общинска собственост на Градски хали
4. Копие от схема за разполагане на обекти в Градски хали на ЦКП
5. Копие от схема на обект Щанд № 1 в Градски хали на ЦКП

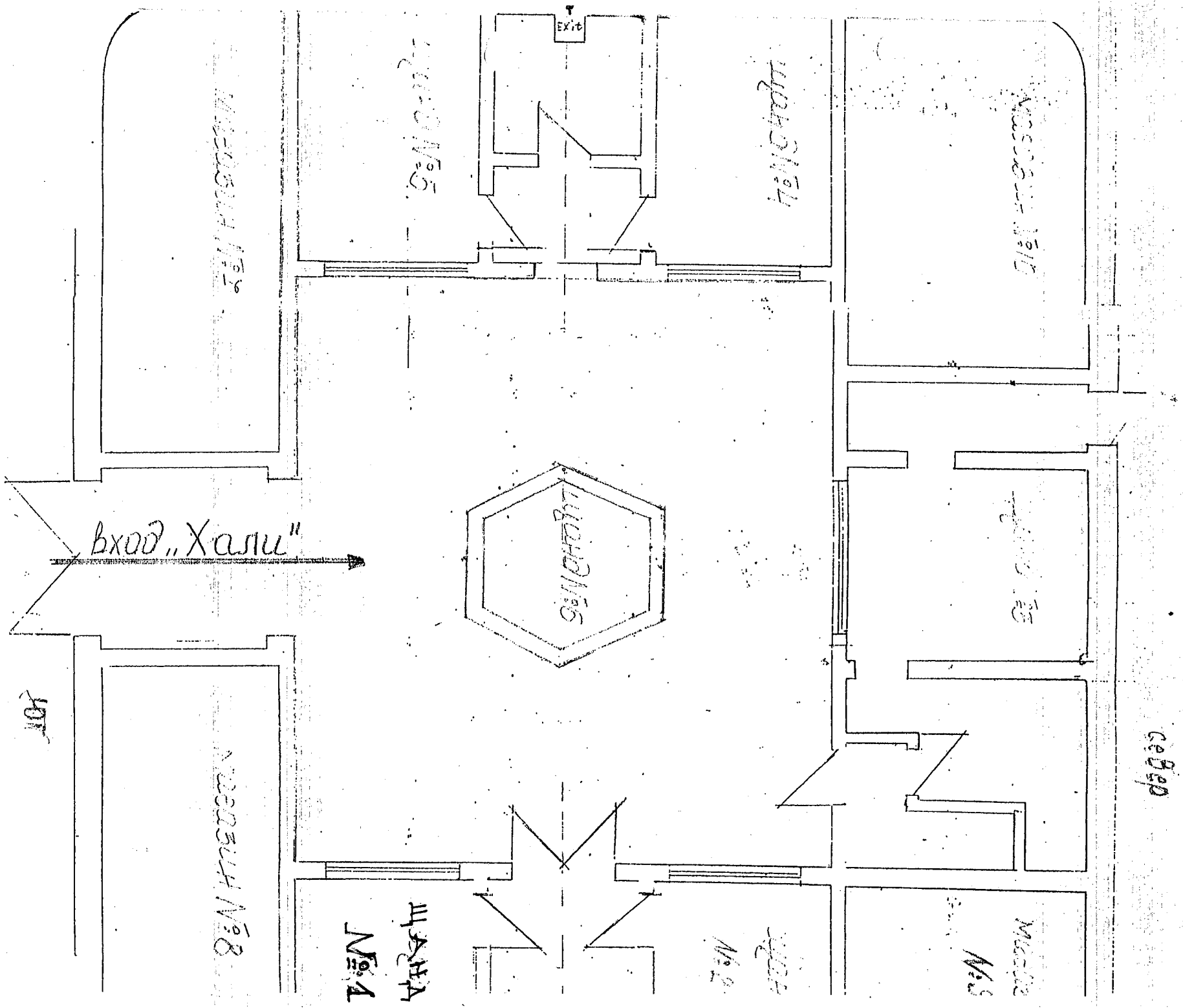
13.07.2012 г.

С уважение:

/инж. Г. Кирилов/

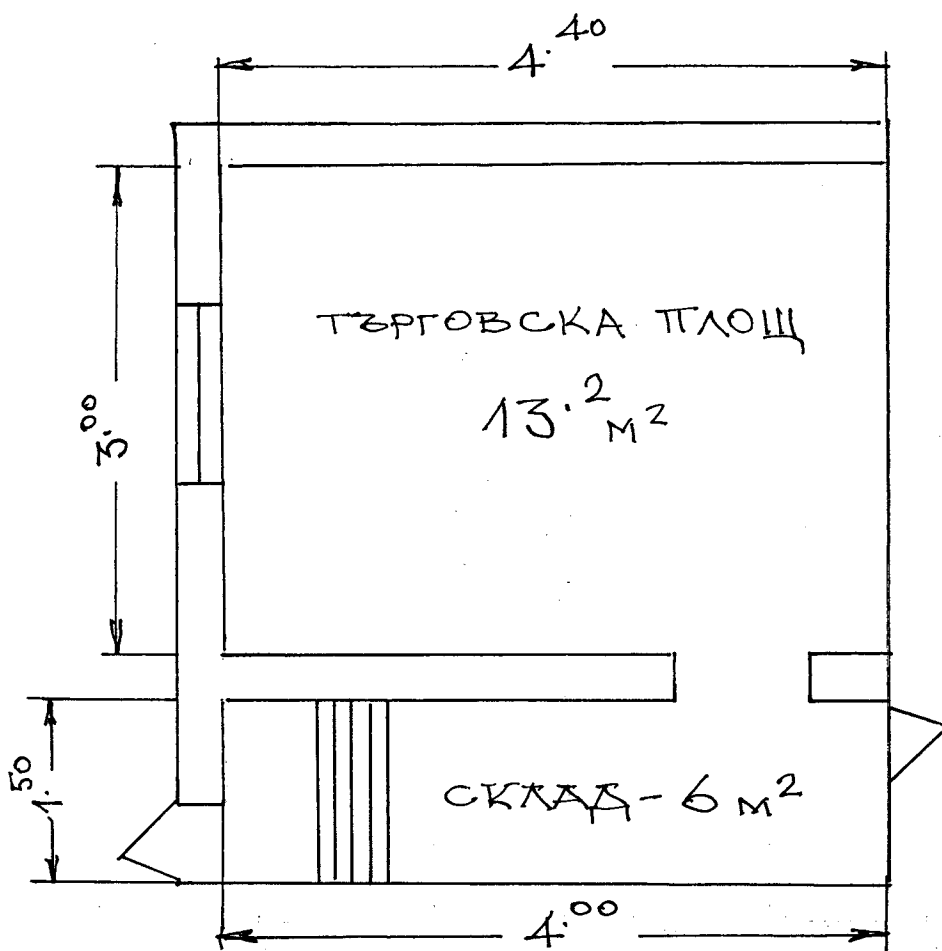


Объект "Халли" на ул.ИТТ эр. Дарьуу



ОП "ОБЩИНСКИ ПАЗАРИ" - ГР. ДОБРИЧ

ОБЕКТ: "ХАЛИ" НА ЦКП - ЩАНД № 1



1. ПЛОЩ - 13.2 м<sup>2</sup>

2. СКЛАД - 6 м<sup>2</sup>

ОБЩА ПЛОЩ: 19.2 м<sup>2</sup>