

**ДО
ОБЩИНСКИ СЪВЕТ
ГРАД ДОБРИЧ**

ДОКЛАДНА ЗАПИСКА

от Иван Колев

заместник-кмет на Община град Добрич

ОТНОСНО: Отдаване под наем на части от имоти публична общинска собственост на Централен кооперативен пазар

Уважаеми дами и господа общински съветници,

По взаимно съгласие са прекратени договорите за наем за магазин № 1 и терен № 7 на Централен кооперативен пазар град Добрич.

С цел по-доброто стопанисване на обектите общинска собственост и увеличаване на приходите от наеми от общинско имущество предлагам на Общински съвет да вземе следното

ПРОЕКТ!

РЕШЕНИЕ:

1. На основание чл. 21, ал. 1, т. 8 от ЗМСМА, чл. 14, ал. 7 от ЗОС и чл.19, ал.1 и ал. 2 от Наредбата за реда за придобиване, управление и разпореждане с общинско имущество, Общински съвет град Добрич дава съгласие да се проведе публичен търг с тайно наддаване за отдаване под наем на части от имоти публична общинска собственост :

- Магазин № 1 на Централен кооперативен пазар с площ 60,00 кв.м, с начална тръжна цена 636,60 лева месечно и 20 % ДДС;

- Терен № 7 на Централен кооперативен пазар с площ 26,85 кв.м, с начална тръжна цена 378,85 лева месечно без ДДС.

Срок за отдаване под наем – 5 години.

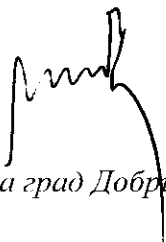
Цените са определени съгласно Приложение № 1 към Наредбата за реда за придобиване, управление и разпореждане с общинско имущество, актуализирани със Заповед № 65/23.01.2013 година на Кмета на Община град Добрич.

2. Възлага на Кмета последващите съгласно закона действия по изпълнението.

С уважение,

ИВАН КОЛЕВ

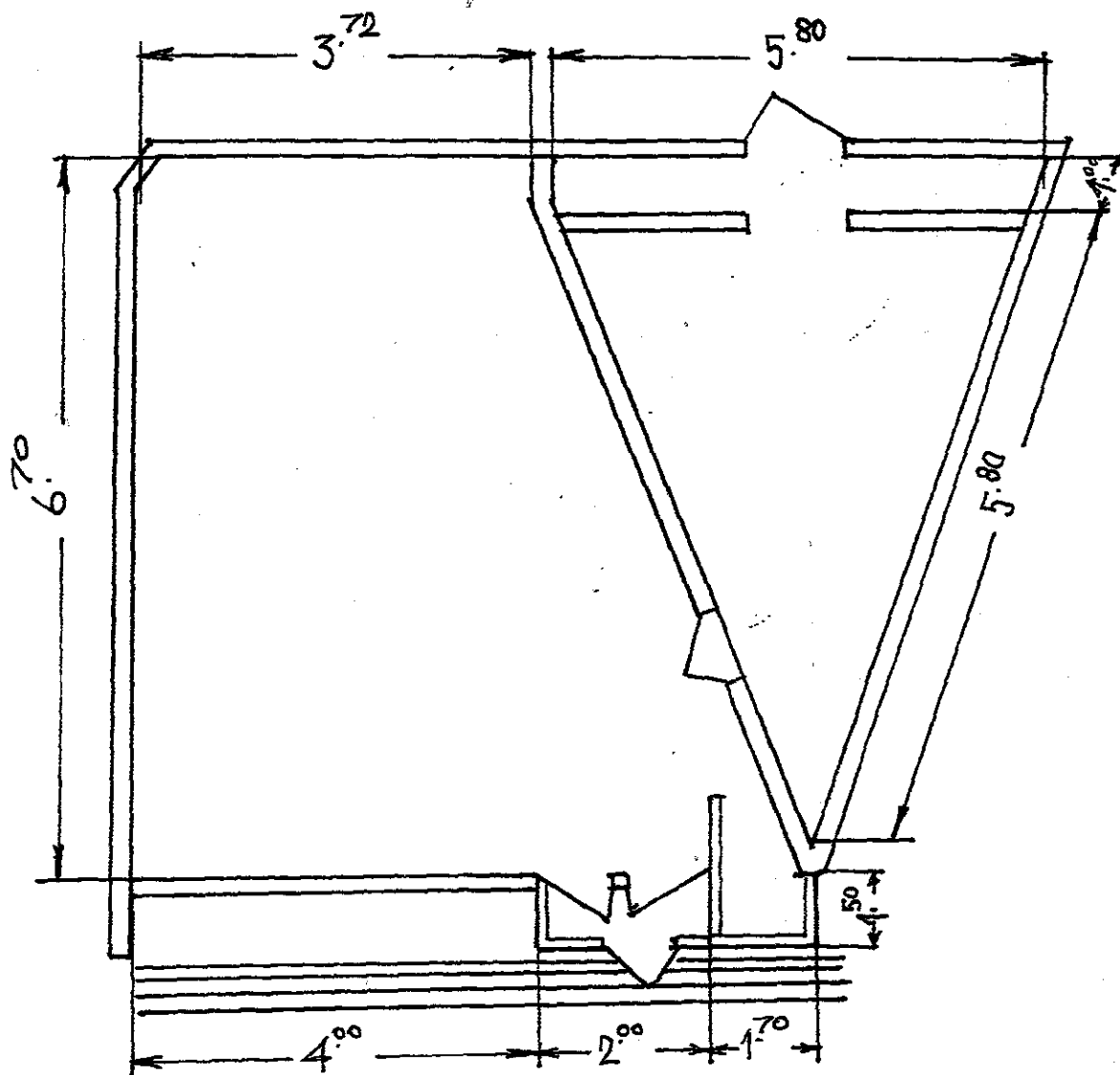
Зам. –кмет на Община град Добрич



ОП "ОБЩИНСКИ ПАЗАРИ" - гр. ДОбРИЧ

ОБЕКТ: ЦК ПАЗАР - МАГАЗИН № 1

ПЛОЩ: 60^{00} м^2



Общинско предприятие „Общински пазари” гр. Добрич

гр. Добрич, ул. „Генерал Киселов” №1
e-mail pazari_db@abv.bg тел. 058/602975

ОП „ОБЩИНСКИ ПАЗАРИ” гр. Добрич	
Изм. №	60
дата	15.04.2013 г.

ДО
Г-ЖА ДЕТЕЛИНА НИКОЛОВА
КМЕТ НА ОБЩИНА
ГРАД ДОБРИЧ

ОБЩИНА град ДОБРИЧ ул. „БЪЛГАРИЯ” 12 тел.ч. 600 001
РЕГИСТРАЦИОНЕН ИНДЕКС И ДАТА
70-22-18/15.04.2013

ДОКЛАДНА ЗАПИСКА

От инж. Георги Кирилов
Директор ОП „Общински пазари”

Относно: Предложение за решение на Общински съвет гр.Добрич, за отдаване под наем чрез публичен търг с тайно наддаване на обекти публична общинска собственост

УВАЖАЕМА Г-ЖО НИКОЛОВА,

Поради подадено Заявление за прекратяване на Договор за наем на обект: Терен № 7 на Централен кооперативен пазар, предлагам:

Да се предложи за вземане на решение от Общински съвет гр.Добрич за отдаване под наем чрез публичен търг с тайно наддаване на обект **Терен № 7** по схемата за разполагане на Централен кооперативен пазар, с обща площ **26,85 м²** и първоначална тръжна цена **378,85 лв.** без ДДС, за срок от 5 год.

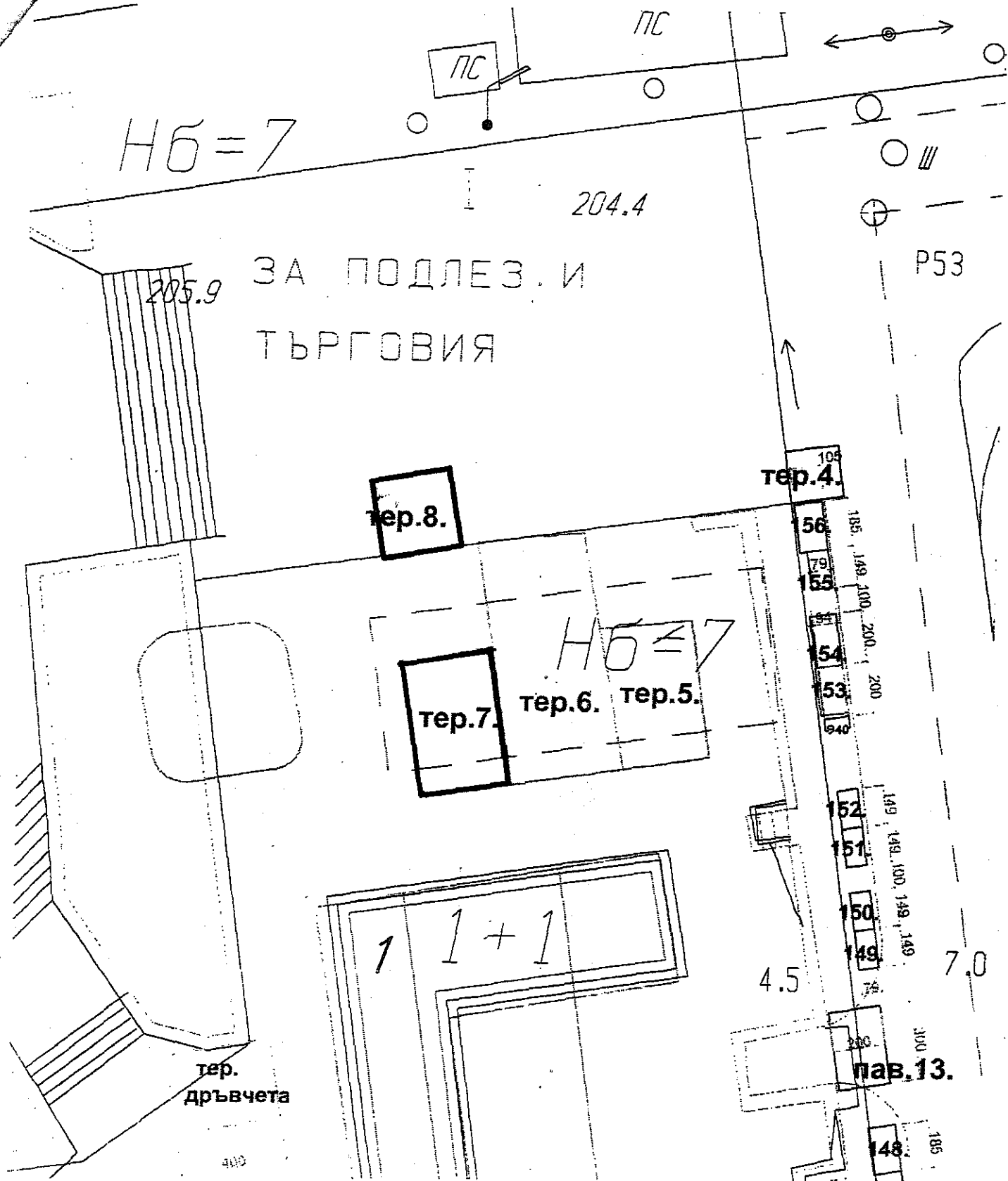
Приложение:

1. Копие от скица № С-5/07.01.2013 г. на УПИ I в квартал № 510 по Кадастрален и ПРЗ на ЖК „Русия I” гр.Добрич
2. Копие от схема за разполагане на преместваеми съоръжения на ЦКП
3. АКТ № 2601 / 01.09.2004 г. за публична общинска собственост на ЦКП
4. Копие от извадка от Схема за разполагане на преместваеми обекти на територията на ЦКП
5. Копие от схема на обект Терен № 7 на ЦКП

С уважение,

инж. ГЕОРГИ КИРИЛОВ
Директор ОП „Общински пазари”





**Извадка от Схема за разполагане
на преместваеми обекти
на територията на ЦКП гр. Добрич**

M=1:200